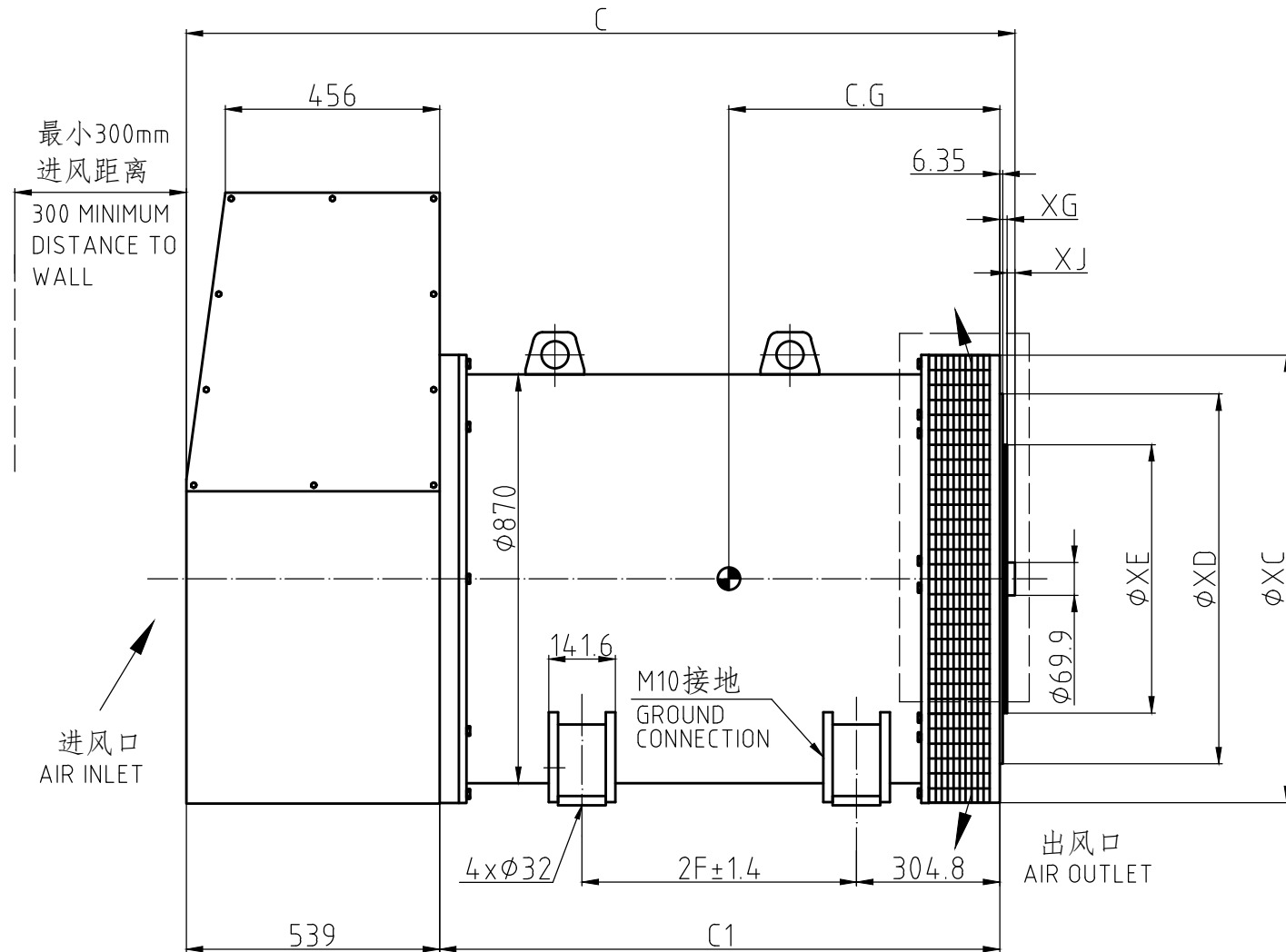
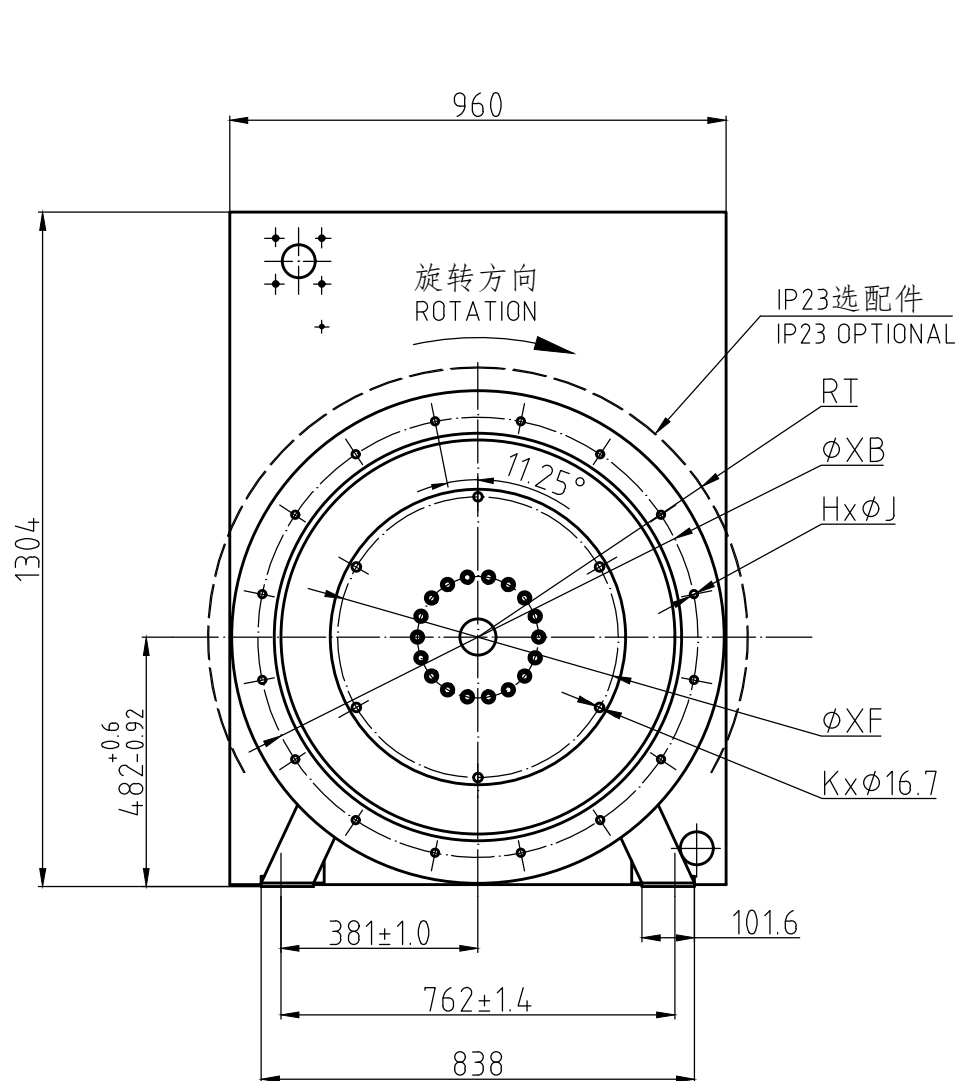


7LO'00E'9W0



	型号 MODEL	尺寸 DIMENSION				重量 WGT(kg)
		2F	C	C1	C.G	
使用于	MX-900-4	584.2	1703	1132	560	2520
旧底图总号	MX-1030-4	584.2	1763	1192	596	2765
	MX-1240-4	584.2	1763	1192	647	3090
底图总号	MX-1350-4	940	2011	1440	685	3412
	MX-1600-4	940	2011	1440	742	3782
日期 签字	MX-1800-4	940	2169	1598	821	4347

法兰接口 (毫米) ADAPTER(mm)							联轴器片 (毫米) DRIVE DISC(mm)					
SAE	H	J	XB	XC	XD	RT	SAE	K	XE	XF	XG	XJ
#00	16	14.4	851	952.5	787.4	R523	#21	12	673.1	641.25	0	32.05
#0	16	14.4	679.45	952.5	647.7	R523	#18	6	571.5	542.9	15.75	16.3

重描				2020MG3033	Ke Liu	2020.11.30	TOLERANCES UNLESS 未注公差 OTHERWISE SPECIFIED 除特殊规定外:		DRAWN 制图 Ke Liu 30/11/2020		SHANGHAI MARATHON GEXIN ELECTRIC CO., LTD 上海马拉松·革新电气有限公司		
MARK 标记				NUMBER 处数	DOCUMENT NUMBER 文件号	SIGN 签名	DATE 日期	METRIC SIZE 公制尺寸		CHECK 校对 YongJian Lu			
PROPRIETARY AND CONFIDENTIAL INFORMATION - THIS DOCUMENT IS THE PROPERTY OF SHANGHAI MARATHON GEXIN ELECTRIC CO., LTD ("OWNER") AND CONTAINS OWNER'S PROPRIETARY INFORMATION. ANY PERSON, CORPORATION OR OTHER FIRM RECEIVING IT IS DEEMED, BY RECEIVING IT, TO AGREE THAT IT, AND/OR ANY PART OF IT, SHALL NOT BE DISCLOSED TO ANY PERSON, CORPORATION OR OTHER ENTITY, DUPLICATED, AND/OR USED, EXCEPT AS EXPRESSLY APPROVED IN WRITING IN ADVANCE BY OWNER.							FOR PART THERE IS NO TOLERANCE MARKED IN DRAWING AND REQUIREMENT, PLEASE ACCORDING TO GB/T 1804-m.		AUDIT 审核 WeiQiang Zhou		DESCRIPTION 图名 OUTLINE 740Fr (SINGLE BEARING) 外形图 740Fr (单轴承)		
本文件是上海马拉松·革新电气有限公司 ("著作权人") 的专有财产并且包含著作权人的专有信息。任何个人、公司或组织一旦收到本文件, 将被视为同意, 除非事先得到著作权人的明确书面批准, 本文件和/或本文件的任何部分均不得透露给任何个人、公司或组织, 本文件和/或本文件的任何部分均不得被复制和/或使用。							图纸和技术要求中未注明的尺寸公差均采用GB/T 1804-m		PROCESS 工艺 STANDARDIZING 标准化 APPROVED 审定				MATERIAL 材料 WEIGHT 重量
INCH SHOWN IN [BRACKETS] 英寸显示在[方括号内]				REV 版本号		202011	FIRST ANGLE PROJECTION 第一象限视角				SIZE 图幅 A3 DRAWING NUMBER 图号 0MG.300.074		SHEET 页 1 OF 1