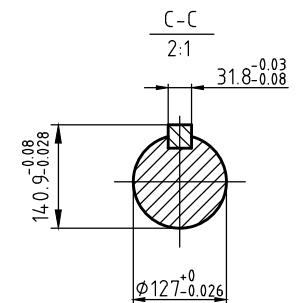
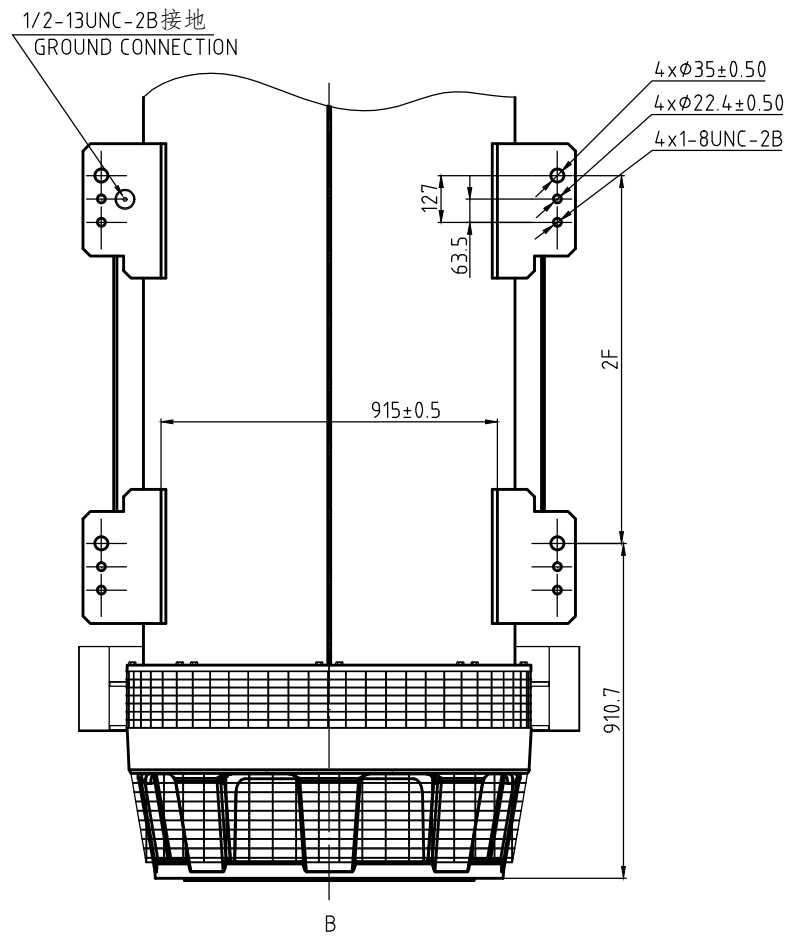


进风口——此处必须留出空间以防阻碍空气流入
AIR INTAKE-THE AREA MUST BE FREE OF ANY OBSTRUCTIONS THAT COULD RESTRICT AIR FLOW INTO GENERATOR



型号 MODEL	尺寸 DIMENSION						重量 WGT(kg)
	C	C1	2F	B	M	C.G	
MXL-1800-4	2658.5	2001.1	745	1050	890	1136	5400
MXL-2000-4	2658.5	2001.1	745	1050	890	1176	6030
MXL-2240-4	2828.5	2171.1	870	1175	1015	1211	6275
MXL-2400-4	2828.5	2171.1	870	1175	1015	1261	6950

DRAWING REVISION 图纸修订	REVISION BY 修订	DATE 日期	TOLERANCES UNLESS OTHERWISE SPECIFIED 未注公差 除特殊规定外:	DRAWN BY 制图	marathon SHANGHAI MARATHON GEXIN ELECTRIC CO., LTD Generators 上海马拉松·革新电气有限公司	
ECO 更改单	APPROVED BY 批准	DATE 日期	METRIC SIZE 公制尺寸	Ke Liu	DATE 日期	01/01/2016
ECO DESCRIPTION 工程更改描述	PROPRIETARY AND CONFIDENTIAL INFORMATION - THIS DOCUMENT IS THE PROPERTY OF SHANGHAI MARATHON GEXIN ELECTRIC CO., LTD ("OWNER") AND CONTAINS OWNER'S PROPRIETARY INFORMATION. ANY PERSON, CORPORATION OR OTHER FIRM RECEIVING IT IS DEEMED, BY RECEIVING IT, TO AGREE THAT IT, AND/OR ANY PART OF IT, SHALL NOT BE DISCLOSED TO ANY PERSON, CORPORATION OR OTHER ENTITY, DUPLICATED, AND/OR USED, EXCEPT AS EXPRESSLY APPROVED IN WRITING IN ADVANCE BY OWNER. 本文件是上海马拉松·革新电气有限公司 ("著作权人") 的专有财产并且包含著作权人的专有信息。任何个人、公司或组织一旦收到本文件, 将被视为同意, 除非事先得到著作权人的明确书面批准, 本文件和/或文件的任何部分均不得透露给任何个人、公司或组织, 本文件和/或文件的任何部分均不得被复制或/或使用。		FOR PARTS THERE IS NO TOLERANCE MARKED, PLEASE ACCORDING TO GB/T 1804-m. 未注尺寸公差 采用GB/T 1804-m	APPROVED BY 校对	YongJian Lu	DESCRIPTION 图名
			DEC. 小数位数 X ±0.1 XX ±0.02 XXX ±0.005 XXXX ±0.0005	ANGLE 角度 ±730°	DATE 日期	01/01/2016
			INCH SIZE 英制尺寸	PROCESS/FINISH 审核	GuoLiang Wang	MATERIAL 材料
			INCH SHOWN IN [BRACKETS] 英寸显示在[方括号内]	REV 版本号	201601	FIRST ANGLE PROJECTION 第一象限视角
					SIZE 图幅	A3
					DRAWING NUMBER 图号	OMG.300.230
					SHEET 页	1 OF 1