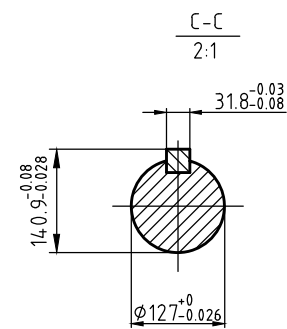
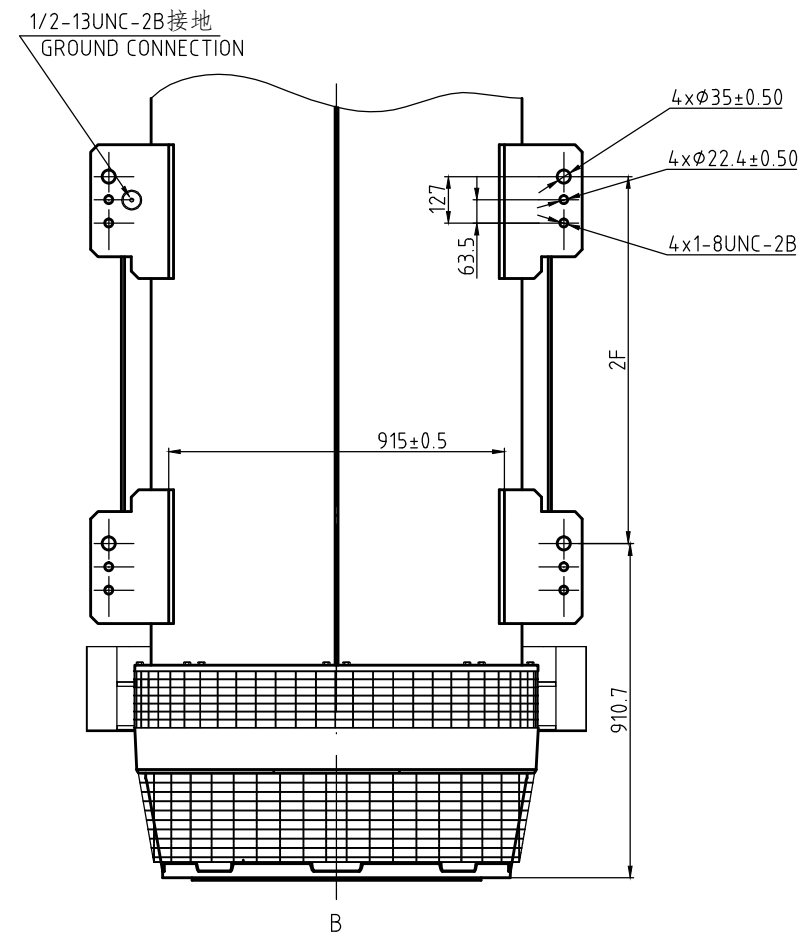


进风口——此处必须留出空间以防阻碍空气流入
AIR INTAKE-THESE AREA MUST BE FREE OF ANY OBSTRUCTIONS THAT COULD RESTRICT AIR FLOW INTO GENERATOR



型号 MODEL	尺寸 DIMENSION						重量 WGT(kg)
	C	C1	M	B	2F	C.G	
MXH-1000-4	2658.5	2001.1	890	1050	745	1170	5050
MXH-1200-4	2828.5	2171.1	1015	1175	870	1215	5700
MXH-1400-4	2828.5	2171.1	1015	1175	870	1250	5835
MXH-1620-4	2986.5	2329.1	1145	1305	1000	1295	6320
MXH-1800-4	2986.5	2329.1	1145	1305	1000	1340	6850
MXH-2000-4	2986.5	2329.1	1145	1305	1000	1360	7250

DRAWING REVISION 图纸修订	REVISION BY 修订	DATE 日期	TOLERANCES UNLESS OTHERWISE SPECIFIED 未注公差 除特殊规定外:	DRAWN BY 制图 Ke Liu	SHANGHAI MARATHON GEXIN ELECTRIC CO., LTD 上海马拉松·革新电气有限公司		
ECO 更改单	APPROVED BY 批准	DATE 日期	METRIC SIZE 公制尺寸	DATE 日期 22/03/2017			
ECO DESCRIPTION 工程更改描述	PROPRIETARY AND CONFIDENTIAL INFORMATION - THIS DOCUMENT IS THE PROPERTY OF SHANGHAI MARATHON GEXIN ELECTRIC CO., LTD ("OWNER") AND CONTAINS OWNER'S PROPRIETARY INFORMATION. ANY PERSON, CORPORATION OR OTHER FIRM RECEIVING IT IS DEEMED, BY RECEIVING IT, TO AGREE THAT IT, AND/OR ANY PART OF IT, SHALL NOT BE DISCLOSED TO ANY PERSON, CORPORATION OR OTHER ENTITY, DUPLICATED, AND/OR USED, EXCEPT AS EXPRESSLY APPROVED IN WRITING IN ADVANCE BY OWNER. 本文件是上海马拉松·革新电气有限公司 ("著作权人") 的专有财产并且包含著作权人的专有信息。任何个人、公司或组织一旦收到本文件, 将被视为同意。除非事先得到著作权人的明确书面批准, 本文件和/或本文件的任何部分均不得透露给任何个人、公司或组织, 本文件和/或本文件的任何部分均不得被复制或/或使用。		DEC. 小数位数 X ±0.1 .XX ±0.02 .XXX ±0.005 .XXXX ±0.0005	ANGLE 角度 ±730°	APPROVED BY 校对 YongJian Lu DATE 日期 22/03/2017 PROCESS/FINISH 审核 WeiQiang Zhou	DESCRIPTION 图名 OUTLINE 860Fr (HV-DOUBLE BEARING) 外形图 860Fr (高压-双轴承)	
INCH SHOWN IN [BRACKETS] 英寸显示在[方括号内]			REV 版本号	201703	FIRST ANGLE PROJECTION 第一象限视角	MATERIAL 材料 SIZE 图幅 DRAWING NUMBER 图号 A3 0MG.300.215	SHEET 页 1 OF 1