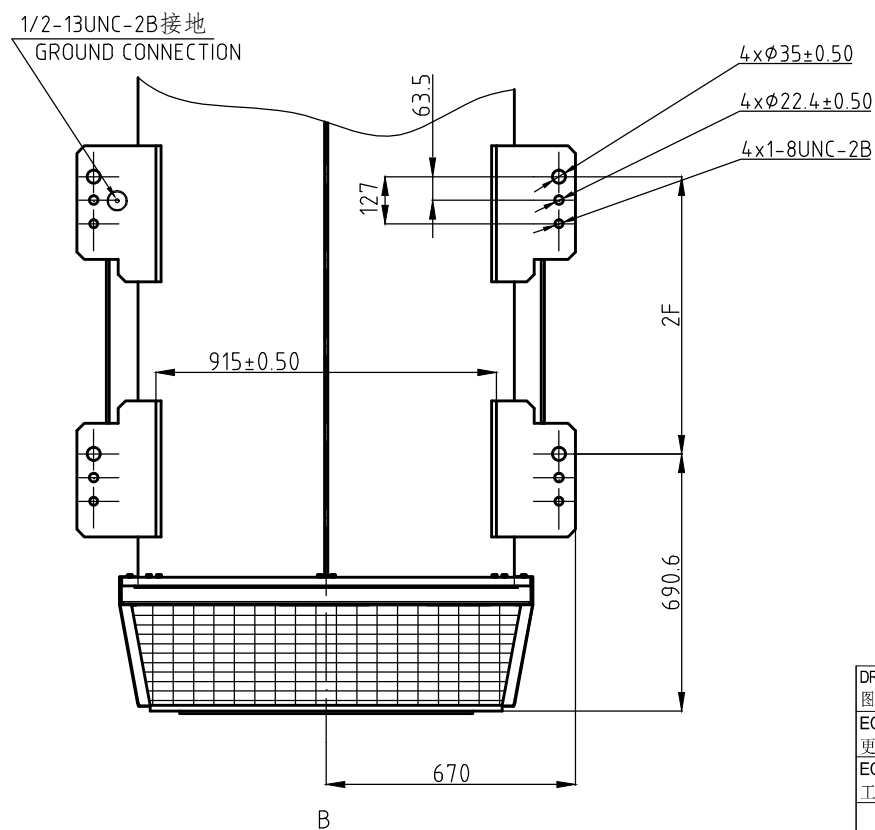


进风口——此处必须留出空间以防阻碍空气流入  
AIR INTAKE—THIS AREA MUST BE FREE OF ANY OBSTRUCTIONS THAT COULD RESTRICT AIR FLOW INTO GENERATOR



型号 MODEL	尺寸 DIMENSION						重量 WGT(kg)
	C1	2F	B	C	M	C.G	
MXL-1800-4	1781	745	1050	2438.4	890	917	5000
MXL-2000-4	1781	745	1050	2438.4	890	957	5600
MXL-2240-4	1951	870	1175	2608.4	1015	992	5875
MXL-2400-4	1951	870	1175	2608.4	1015	1066	6500

法兰接口 (毫米) ADAPTER(mm)						联轴器片 (毫米) DRIVE DISC(mm)					
SAE	H	J	XB	XC	XD	SAE	K	XE	XF	XG	XJ
#00	16	14.4	851	946.2	787.4	#21	12	673.1	641.25	0	32.05
#0	16	14.4	679.45	946.2	647.7	#18	6	571.5	542.9	15.75	16.3

DRAWING REVISION 图纸修订	REVISION BY 修订	DATE 日期	TOLERANCES UNLESS 未注公差 OTHERWISE SPECIFIED 除特殊规定外:			DRAWN BY 制图	marathon Generators	SHANGHAI MARATHON GEXIN ELECTRIC CO., LTD 上海马拉松·革新电气有限公司			
ECO 更改单	APPROVED BY 批准	DATE 日期	METRIC SIZE 公制尺寸	INCH SIZE 英制尺寸	DATE 日期	Ke Liu		01/01/2016			
ECO DESCRIPTION 工程更改描述	FOR PARTS THERE IS NO TOLERANCE MARKED, PLEASE ACCORDING TO GB/T 1804-m.		DEC. 小数位数	INCH 英寸	ANGLE 角度	APPROVED BY 校对	DESCRIPTION 图名	OUTLINE 860Fr (LV-SINGLE BEARING) 外形图 860Fr (低压-单轴承)			
PROPRIETARY AND CONFIDENTIAL INFORMATION - THIS DOCUMENT IS THE PROPERTY OF SHANGHAI MARATHON GEXIN ELECTRIC CO., LTD ("OWNER") AND CONTAINS OWNER'S PROPRIETARY INFORMATION. ANY PERSON, CORPORATION OR OTHER FIRM RECEIVING IT IS DEEMED, BY RECEIVING IT, TO AGREE THAT IT, AND/OR ANY PART OF IT, SHALL NOT BE DISCLOSED TO ANY PERSON, CORPORATION OR OTHER ENTITY, DUPLICATED, AND/OR USED, EXCEPT AS EXPRESSLY APPROVED IN WRITING IN ADVANCE BY OWNER. 本文件是上海马拉松·革新电气有限公司 ("著作权人") 的专有财产并且包含著作权人的专有信息, 任何个人、公司或组织一旦收到本文件, 将被视为同意, 除非事先得到著作权人的明确书面批准, 本文件和/或本文件的任何部分均不得透露给任何个人、公司或组织, 本文件和/或本文件的任何部分均不得被复制和/或使用。	XXX 未注尺寸公差	XX ±0.02	XXX ±0.005	XXXX ±0.0005	DATE 日期	YongJian Lu				01/01/2016	
INCH SHOWN IN [BRACKETS] 英寸显示在[方括号内]			REV 版本号	201601	FIRST ANGLE PROJECTION 第一象限视角	PROCESS/FINISH 审核	GuoLiang Wang	MATERIAL 材料	SIZE 图幅	DRAWING NUMBER 图号	SHEET 页
								A3	OMG.300.208	1 OF 1	