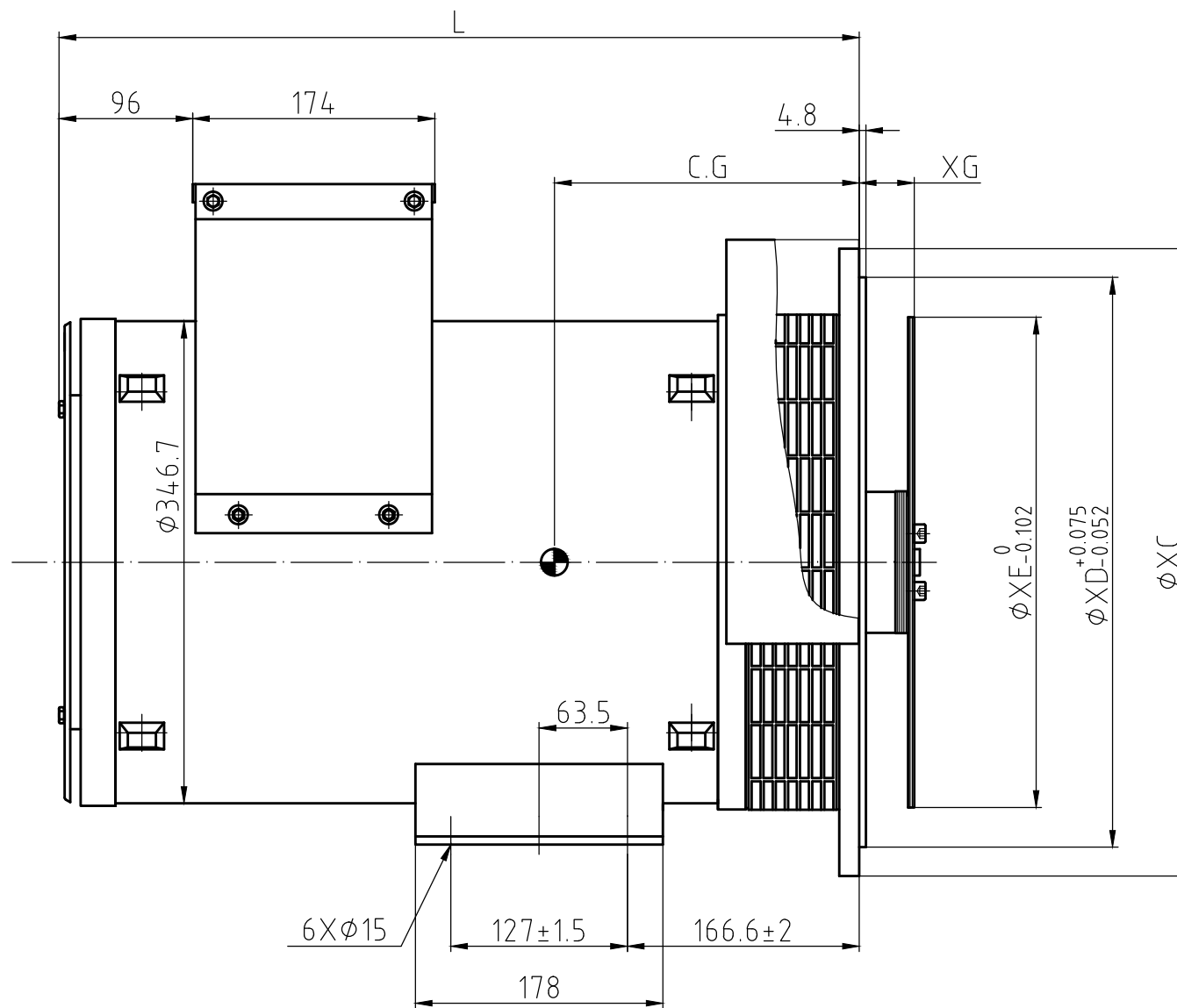


填料函规格及出线方向按技术协议的要求
STUFFING BOX SIZE AND THE OUTLET DIRECTION ACCORDING TO THE REQUIREMENTS OF TECHNICAL AGREEMENT



型号 Model	尺寸 Dimension		重量 Wgt(kg)
	L	C.G	
MP-H-10-4	466	194	117
MP-H-12-4	466	194	117
MP-H-16-4	466	207	137
MP-H-20-4	529	217	152
MP-H-24-4	529	232	167
MP-H-30-4	580	260	202

法兰接口 (毫米) Adapter(mm)								联轴器片 (毫米) Driver disc(mm)					
SAE	H	J	XB	XC	XD	α	RT	SAE	K	M	XE	XF	XG
#3	12	10.8	428.6	451	409.6	15°	R232	#11-1/2	8	10.5	352.4	333.4	39.6
#4	12	10.8	381	405	361.9	15°	R210	#10	8	10.5	314.3	295.3	54
#5	8	10.8	333.4	359	314.2	22.5°	R210	#7-1/2	8	9	241.3	222.3	30.2

DRAWING REVISION 图纸修订	REVISION BY 修订	DATE 日期	TOLERANCES UNLESS OTHERWISE SPECIFIED 未注公差除特殊规定外:			DRAWN BY 制图 Ke Liu	SHANGHAI MARATHON GEXIN ELECTRIC CO., LTD 上海马拉松·革新电气有限公司
ECO 更改单	APPROVED BY 批准	DATE 日期	METRIC SIZE 公制尺寸	INCH SIZE 英制尺寸	DATE 日期 26/01/2015		
ECO DESCRIPTION 工程更改描述			FOR PARTS THERE IS NO TOLERANCE MARKED, PLEASE ACCORDING TO GB/T 1804-m. 未注尺寸公差 采用GB/T 1804-m			APPROVED BY 校对 YongJian Lu	DESCRIPTION 图名 Outline 280Fr (single bearing-H) 外形图 280Fr (单轴承-船用)
PROPRIETARY AND CONFIDENTIAL INFORMATION - THIS DOCUMENT IS THE PROPERTY OF SHANGHAI MARATHON GEXIN ELECTRIC CO., LTD ("OWNER") AND CONTAINS OWNER'S PROPRIETARY INFORMATION. ANY PERSON, CORPORATION OR OTHER FIRM RECEIVING IT IS DEEMED, BY RECEIVING IT, TO AGREE THAT IT, AND/OR ANY PART OF IT, SHALL NOT BE DISCLOSED TO ANY PERSON, CORPORATION OR OTHER ENTITY, DUPLICATED, AND/OR USED, EXCEPT AS EXPRESSLY APPROVED IN WRITING IN ADVANCE BY OWNER. 本文件是上海马拉松·革新电气有限公司 ("著作权人") 的专有财产并且包含著作权人的专有信息。任何个人、公司或组织一旦收到本文件, 将被视为同意, 除非事先得到著作权人的明确书面批准, 本文件和/或本文件的任何部分均不得透露给任何个人、公司或组织, 本文件和/或本文件的任何部分均不得被复制和/或使用。			DEC. 小数位数	INCH 英寸	ANGLE 角度	DATE 日期 26/01/2015	
			INCH SHOWN IN [BRACKETS] 英寸显示在[方括号内]	REV 版本号	A	PROCESS/FINISH 审核 GuoLiang Wang	MATERIAL 材料
						FIRST ANGLE PROJECTION 第一象限视角	SIZE 图幅 A3
						DRAWING NUMBER 图号 0MG.300.016	
						SHEET 页 1 OF 1	