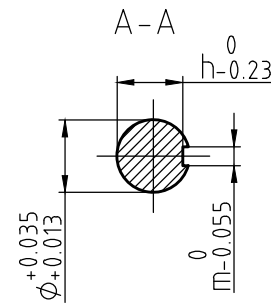
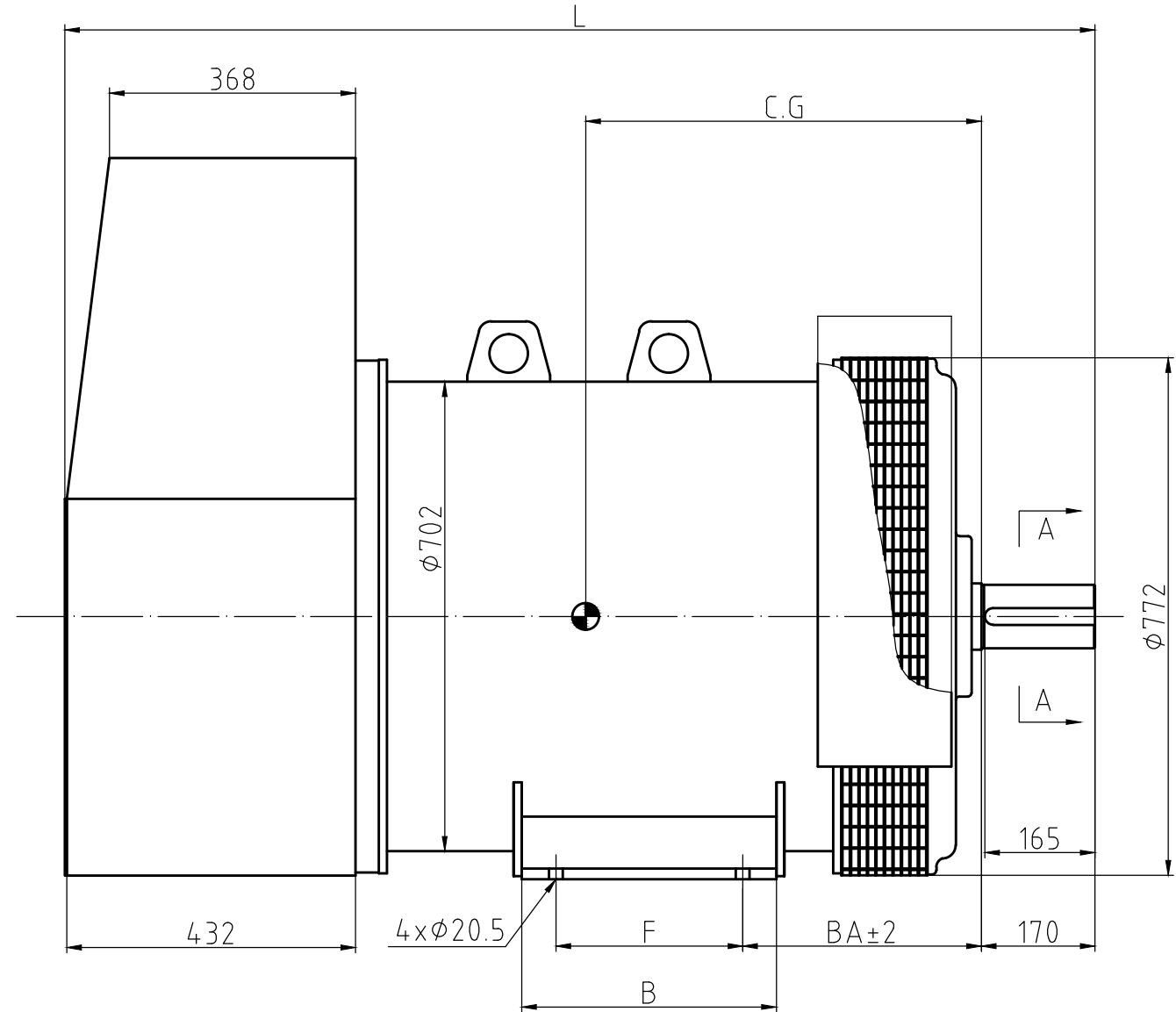


填料函规格及
出线方向按技术
协议的要求

STUFFING BOX
SIZE AND THE
OUTLET DIRECTION
ACCORDING TO THE
REQUIREMENTS OF
TECHNICAL AGREEMENT



型号 Model	尺寸 Dimension								重量 Wgt(kg)
	B	F	BA	L	φ	m	h	C.G	
MX-H-350-4	381	279.4	357.1	1541	85	22	76	510	1215
MX-H-400-4	381	279.4	357.1	1541	85	22	76	523	1245
MX-H-450-4	381	279.4	357.1	1541	85	22	76	549	1365
MX-H-500-4	610	508	360.6	1710	95	25	86	576	1555
MX-H-630-4	610	508	360.6	1788	95	25	86	649	1860
MX-H-750-4	610	508	360.6	1788	95	25	86	668	1940
MX-H-800-4	610	508	360.6	1945	95	25	86	732	2275
MX-H-830-4	610	508	360.6	1945	95	25	86	732	2275

DRAWING REVISION 图纸修订	REVISION BY 修订	DATE 日期	TOLERANCES UNLESS OTHERWISE SPECIFIED 未注公差 OTHERWISE SPECIFIED 除特殊规定外:	DRAWN BY 制图 Ke Liu	SHANGHAI MARATHON GEXIN ELECTRIC CO., LTD 上海马拉松·革新电气有限公司															
ECO 更改单	APPROVED BY 批准	DATE 日期	METRIC SIZE 公制尺寸	DATE 日期 26/01/2015																
ECO DESCRIPTION 工程更改描述			FOR PARTS THERE IS NO TOLERANCE MARKED, PLEASE ACCORDING TO GB/T 1804-m. 未注尺寸公差 采用GB/T 1804-m	APPROVED BY 校对 YongJian Lu	DESCRIPTION 图名 Outline 570Fr (double bearing-H) 外形图 570Fr (双轴承-船用)															
<small>PROPRIETARY AND CONFIDENTIAL INFORMATION - THIS DOCUMENT IS THE PROPERTY OF SHANGHAI MARATHON GEXIN ELECTRIC CO., LTD ("OWNER") AND CONTAINS OWNER'S PROPRIETARY INFORMATION. ANY PERSON, CORPORATION OR OTHER FIRM RECEIVING IT IS DEEMED, BY RECEIVING IT, TO AGREE THAT IT, AND/OR ANY PART OF IT, SHALL NOT BE DISCLOSED TO ANY PERSON, CORPORATION OR OTHER ENTITY, DUPLICATED, AND/OR USED, EXCEPT AS EXPRESSLY APPROVED IN WRITING IN ADVANCE BY OWNER. 本文件是上海马拉松·革新电气有限公司 ("著作权人") 的专有财产并且包含著作权人的专有信息。任何个人、公司或组织一旦收到本文件, 将被视为同意。除非事先得到著作权人的明确书面批准, 本文件和/或本文件的任何部分均不得透露给任何个人、公司或组织, 本文件和/或本文件的任何部分均不得被复制和/或使用。</small>			<table border="1"> <tr> <td>DEC. 小数位数</td> <td>INCH 英寸</td> <td>ANGLE 角度</td> </tr> <tr> <td>.X</td> <td>±0.1</td> <td>±730'</td> </tr> <tr> <td>.XX</td> <td>±0.02</td> <td></td> </tr> <tr> <td>.XXX</td> <td>±0.005</td> <td></td> </tr> <tr> <td>.XXXX</td> <td>±0.0005</td> <td></td> </tr> </table>	DEC. 小数位数	INCH 英寸	ANGLE 角度	.X	±0.1	±730'	.XX	±0.02		.XXX	±0.005		.XXXX	±0.0005		DATE 日期 26/01/2015	MATERIAL 材料
DEC. 小数位数	INCH 英寸	ANGLE 角度																		
.X	±0.1	±730'																		
.XX	±0.02																			
.XXX	±0.005																			
.XXXX	±0.0005																			
INCH SHOWN IN [BRACKETS] 英寸显示在[方括号内]			REV 版本号	A	FIRST ANGLE PROJECTION 第一象限视角															
				PROCESS/FINISH 审核 GuoLiang Wang	SIZE图幅 DRAWING NUMBER 图号 A3 0MG.300.083															
					SHEET 页 1 OF 1															