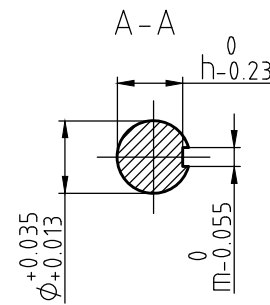
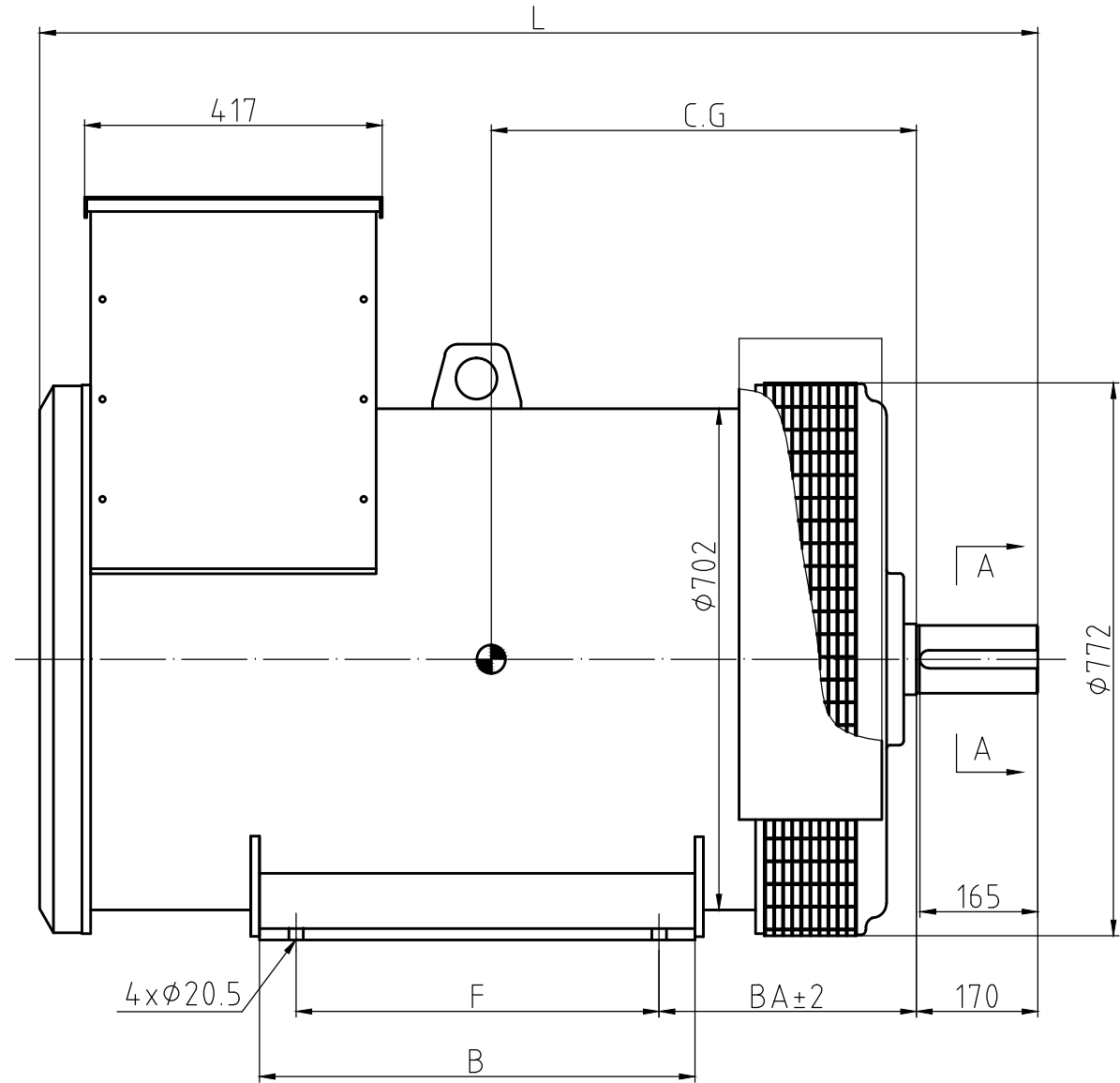


填料函规格及出线方向
按技术协议的要求

STUFFING BOX SIZE AND THE
OUTLET DIRECTION ACCORDING
TO THE REQUIREMENTS OF
TECHNICAL AGREEMENT



型号 Model	尺寸 Dimension								重量 Wgt(kg)
	B	F	BA	L	φ	m	h	C.G	
MP-H-200-6	381	279.4	360.6	1189	85	22	76	468	1060
MP-H-250-6	381	279.4	360.6	1189	85	22	76	488	1155
MP-H-300-6	610	508	360.6	1254	95	25	86	518	1330
MP-H-400-6	610	508	360.6	1398	95	25	86	573	1430

DRAWING REVISION 图纸修订	REVISION BY 修订	DATE 日期	TOLERANCES UNLESS OTHERWISE SPECIFIED 未注公差 OTHERWISE SPECIFIED 除特殊规定外:	DRAWN BY 制图 Ke Liu
ECO 更改单	APPROVED BY 批准	DATE 日期	METRIC SIZE 公制尺寸	DATE 日期 04/02/2015
ECO DESCRIPTION 工程更改描述			FOR PARTS THERE IS NO TOLERANCE MARKED, PLEASE ACCORDING TO GB/T 1804-m. 未注尺寸公差 采用GB/T 1804-m	APPROVED BY 校对 YongJian Lu
PROPRIETARY AND CONFIDENTIAL INFORMATION - THIS DOCUMENT IS THE PROPERTY OF SHANGHAI MARATHON GEXIN ELECTRIC CO., LTD. ("OWNER") AND CONTAINS OWNER'S PROPRIETARY INFORMATION. ANY PERSON, CORPORATION OR OTHER FIRM RECEIVING IT IS DEEMED, BY RECEIVING IT, TO AGREE THAT IT, AND/OR ANY PART OF IT, SHALL NOT BE DISCLOSED TO ANY PERSON, CORPORATION OR OTHER ENTITY, DUPLICATED, AND/OR USED, EXCEPT AS EXPRESSLY APPROVED IN WRITING IN ADVANCE BY OWNER. 本文件是上海马拉松·革新电气有限公司 ("著作权人") 的专有财产并且包含著作权人的专有信息。任何个人、公司或组织一旦收到本文件, 将被视为同意, 除非事先得到著作权人的明确书面批准, 本文件和/或本文件的任何部分均不得透露给任何个人、公司或组织, 本文件和/或本文件的任何部分均不得被复制和/或使用。			DEC. 小数位数 .X ±0.1 .XX ±0.02 .XXX ±0.005 .XXXX ±0.0005	ANGLE 角度 ±730'
			INCH SHOWN IN [BRACKETS] 英寸显示在[方括号内]	REV 版本号 A

DATE 日期 04/02/2015	APPROVED BY 审核 GuoLiang Wang	MATERIAL 材料
DATE 日期 04/02/2015	PROCESS/FINISH 审核 GuoLiang Wang	SIZE 图幅 A3
FIRST ANGLE PROJECTION 第一象限视角		DRAWING NUMBER 图号 0MG.300.103

SHANGHAI MARATHON GEXIN ELECTRIC CO., LTD 上海马拉松·革新电气有限公司	DESCRIPTION 图名 Outline 570Fr (double bearing-H) 外形图 570Fr (双轴承-船用)	SHEET 页 1 OF 1
---	---	-------------------