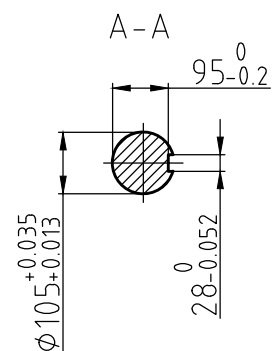
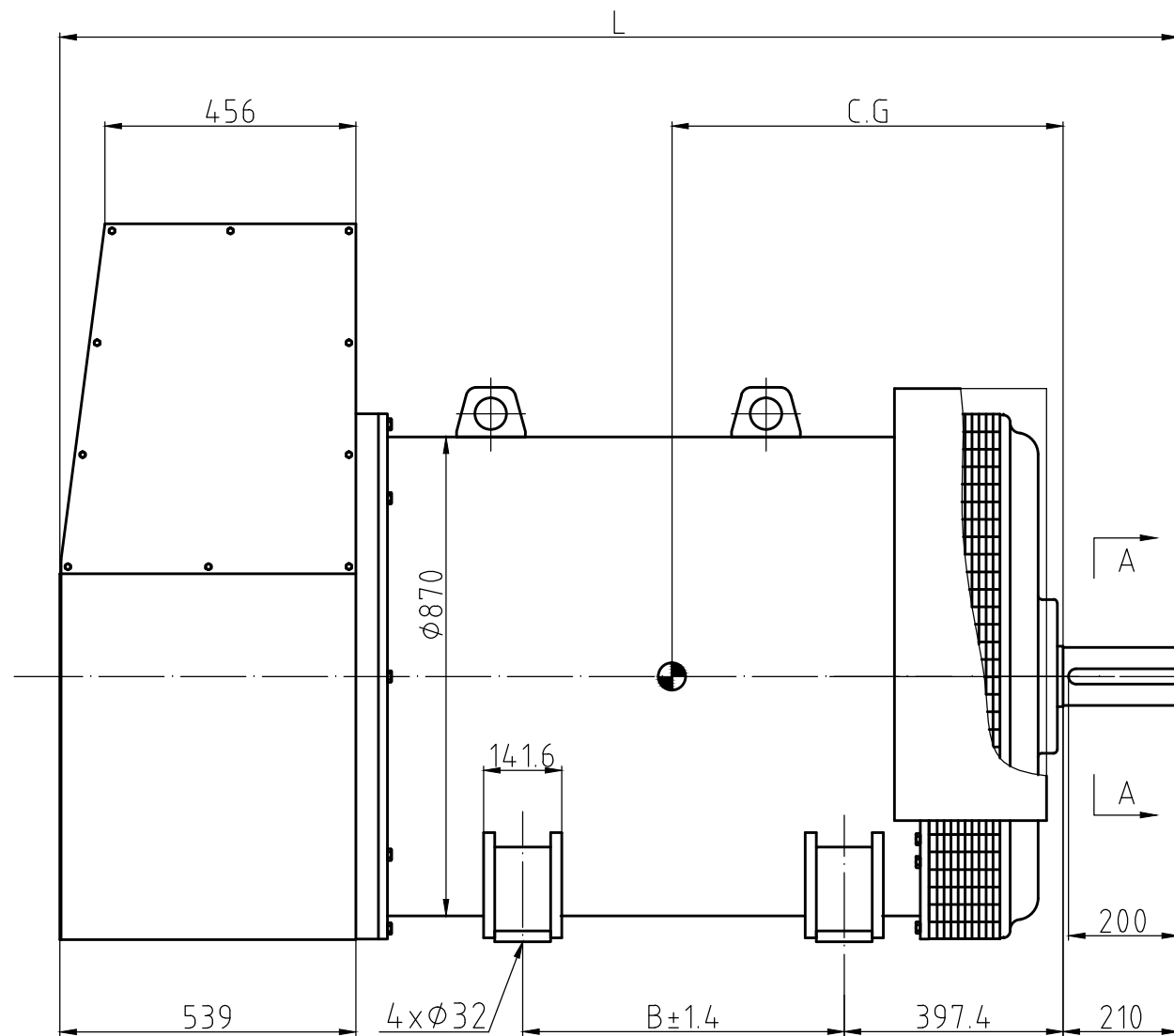


填料函规格及出线方向按技术协议的要求  
STUFFING BOX SIZE AND THE OUTLET DIRECTION ACCORDING TO THE REQUIREMENTS OF TECHNICAL AGREEMENT



型号 Model	尺寸 Dimension			重量 Wgt(kg)
	B	L	C.G	
MX-H-1000-4	584.2	2032	688	2780
MX-H-1200-4	584.2	2032	739	3105
MX-H-1320-4	940	2280	777	3430
MX-H-1500-4	940	2280	834	3800
MX-H-1750-4	940	2438	913	4365

DRAWING REVISION 图纸修订	REVISION BY 修订	DATE 日期	TOLERANCES UNLESS OTHERWISE SPECIFIED 未注公差 OTHERWISE SPECIFIED 除特殊规定外:	DRAWN BY 制图 Ke Liu	SHANGHAI MARATHON GEXIN ELECTRIC CO., LTD 上海马拉松·革新电气有限公司
ECO 更改单	APPROVED BY 批准	DATE 日期	METRIC SIZE 公制尺寸	DATE 日期 26/01/2015	
ECO DESCRIPTION 工程更改描述	PROPRIETARY AND CONFIDENTIAL INFORMATION - THIS DOCUMENT IS THE PROPERTY OF SHANGHAI MARATHON GEXIN ELECTRIC CO., LTD ("OWNER") AND CONTAINS OWNER'S PROPRIETARY INFORMATION. ANY PERSON, CORPORATION OR OTHER FIRM RECEIVING IT IS DEEMED, BY RECEIVING IT, TO AGREE THAT IT, AND/OR ANY PART OF IT, SHALL NOT BE DISCLOSED TO ANY PERSON, CORPORATION OR OTHER ENTITY, DUPLICATED, AND/OR USED, EXCEPT AS EXPRESSLY APPROVED IN WRITING IN ADVANCE BY OWNER. 本文件是上海马拉松·革新电气有限公司 ("著作权人") 的专有财产并且包含著作权人的专有信息。任何个人、公司或组织一旦收到本文件, 将被视为同意。除非事先得到著作权人的明确书面批准, 本文件和/或本文件的任何部分均不得透露给任何个人、公司或组织, 本文件和/或本文件的任何部分均不得被复制和/或使用。		FOR PARTS THERE IS NO TOLERANCE MARKED, PLEASE ACCORDING TO GB/T 1804-m. 未注尺寸公差 采用GB/T 1804-m	APPROVED BY 校对 YongJian Lu DATE 日期 26/01/2015 PROCESS/FINISH 审核 GuoLiang Wang	DESCRIPTION 图名 Outline 740Fr (double bearing-H) 外形图 740Fr (双轴承-船用)
			DEC. 小数位数 .X ±0.1 .XX ±0.02 .XXX ±0.005 .XXXX ±0.0005	INCH SIZE 英制尺寸 ANGLE 角度 ±730°	MATERIAL 材料
			INCH SHOWN IN [BRACKETS] 英寸显示在[方括号内]	REV 版本号	FIRST ANGLE PROJECTION 第一象限视角
				A	SIZE 图幅 A3 DRAWING NUMBER 图号 0MG.300.152
					SHEET 页 1 OF 1