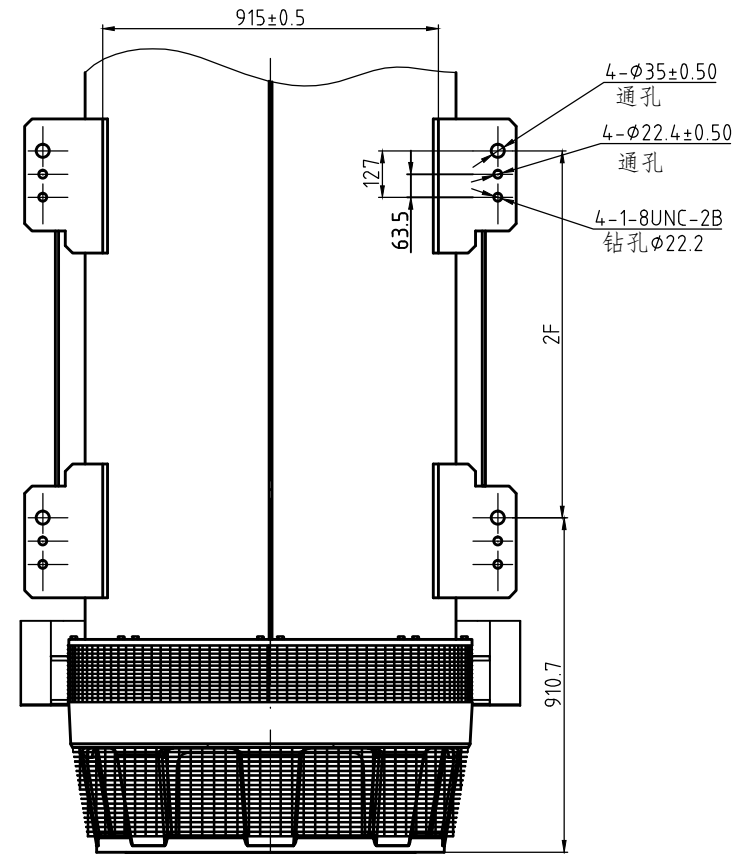
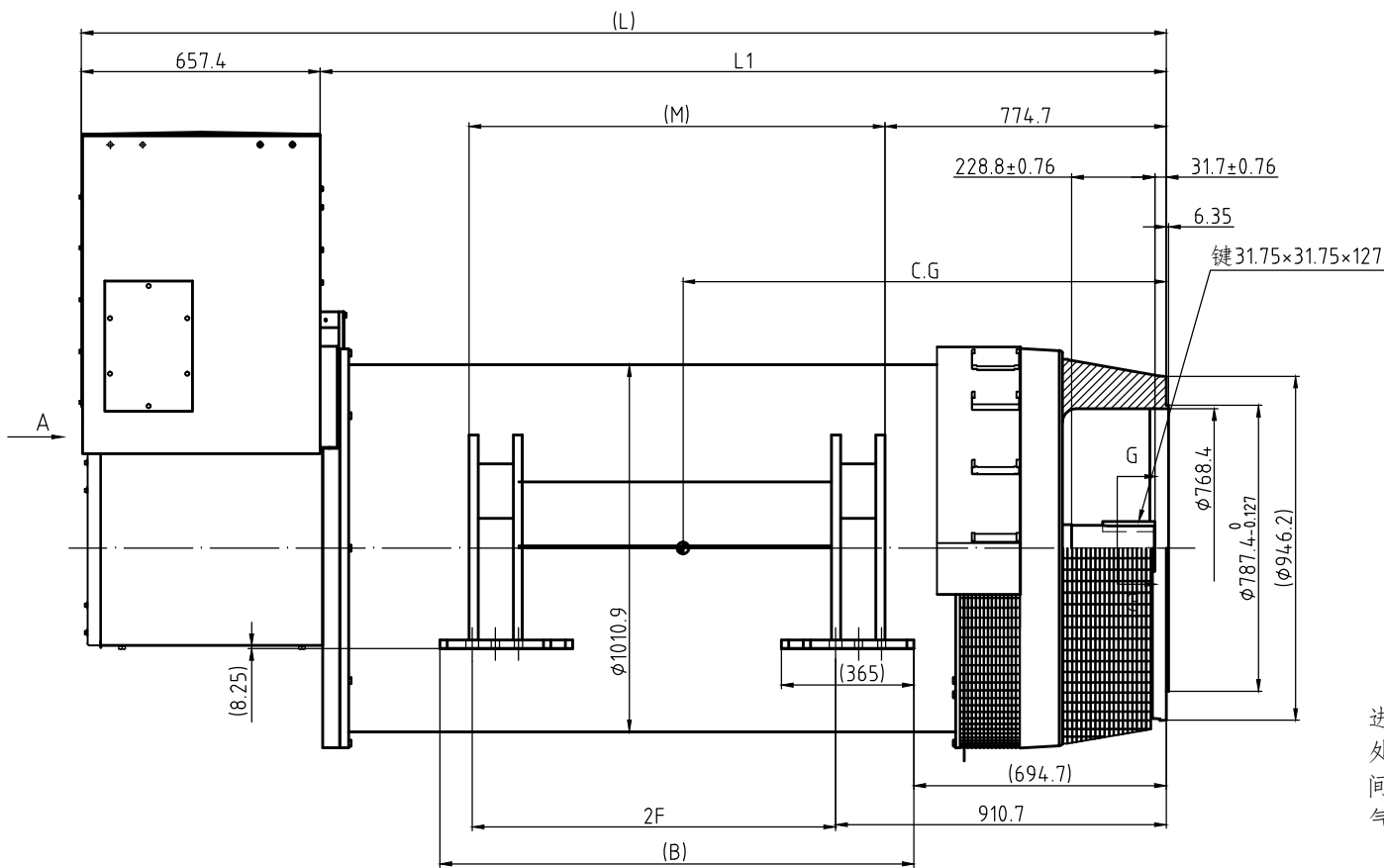


IP23防滴罩选配

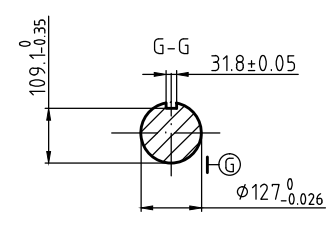
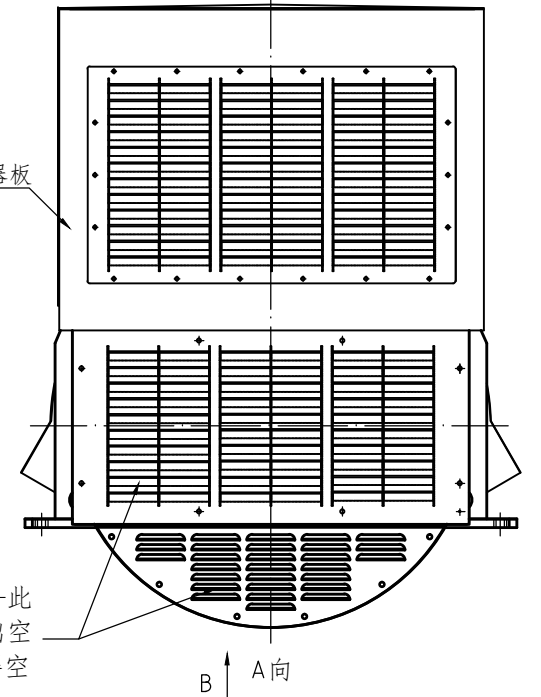


B向



调压器板

进风口——此处必须留出空间以防阻碍空气流入



型号 Model	尺寸 Dimension						重量 Wgt(kg)
	L	L1	M	B	2F	C.G	
MXH-1000-4	2658.5	2001.1	890	1050	745	1170	5300
MXH-1200-4	2828.5	2171.1	1015	1175	870	1215	5700
MXH-1400-4	2828.5	2171.1	1015	1175	870	1250	5950
MXH-1620-4	2986.5	2329.1	1145	1305	1000	1295	6370
MXH-1800-4	2986.5	2329.1	1145	1305	1000	1340	6850

DRAWING REVISION 图纸修订	REVISION BY 修订	DATE 日期	TOLERANCES UNLESS 未注公差 OTHERWISE SPECIFIED 除特殊规定外:			DRAWN BY 制图 Ke Liu	SHANGHAI MARATHON GEXIN ELECTRIC CO., LTD 上海马拉松·革新电气有限公司
ECO 更改单	APPROVED BY 批准	DATE 日期	METRIC SIZE 公制尺寸	INCH SIZE 英制尺寸	DATE 日期 19/06/2014	DESCRIPTION 图名 Outline 860Fr (HV-double bearing) 外形图 860Fr (高压-双轴承)	
ECO DESCRIPTION 工程更改描述			FOR PARTS THERE IS NO TOLERANCE MARKED, PLEASE ACCORDING TO GB/T 1804-m. 未注尺寸公差 采用GB/T 1804-m			APPROVED BY 校对 YongJian Lu	MATERIAL 材料
PROPRIETARY AND CONFIDENTIAL INFORMATION - THIS DOCUMENT IS THE PROPERTY OF SHANGHAI MARATHON GEXIN ELECTRIC CO., LTD ("OWNER") AND CONTAINS OWNER'S PROPRIETARY INFORMATION. ANY PERSON, CORPORATION OR OTHER FIRM RECEIVING IT IS DEEMED, BY RECEIVING IT, TO AGREE THAT IT, AND/OR ANY PART OF IT, SHALL NOT BE DISCLOSED TO ANY PERSON, CORPORATION OR OTHER ENTITY, DUPLICATED, AND/OR USED, EXCEPT AS EXPRESSLY APPROVED IN WRITING IN ADVANCE BY OWNER. 本文件是上海马拉松·革新电气有限公司 ("著作人") 的专有财产并且包含著作人的专有信息。任何个人、公司或组织一旦收到本文件, 将被视为同意。除非事先得到著作人的明确书面批准, 本文件和/或本文件的任何部分均不得透露给任何个人、公司或组织, 本文件和/或本文件的任何部分均不得被复制和/或使用。			DEC. 小数位数	INCH 英寸	ANGLE 角度	DATE 日期 19/06/2014	SHEET 页 DRAWING NUMBER 图号 0MG.300.215 1 OF 1
			XXX ±0.005	.XXX ±0.005	±730'	PROCESS/FINISH 审核 GuoLiang Wang	
			INCH SHOWN IN [BRACKETS] 英寸显示在[方括号内]	REV 版本号	A	FIRST ANGLE PROJECTION 第一象限视角	